

VKC-1340IR12-24

1/3"Tag/Nacht-Kamera, hochauflösend 540 TVL, Einschwenk-IR Filter, 12VDC/24VAC

Art-Nr. 92038



Das Objektiv gehört nicht zum Lieferumfang

Hauptmerkmale

Horizontale Auflösung: 560 TV-Linien (SW-Betrieb)
 Empfindlichkeit: 0,14Lux bei F1,2 (SW-Betrieb)
 Schwenkbarer IR-Sperrfilter
 Automatische Verstärkungsregelung (AGC)
 Einstellbare Gegenlichtkompensationsfelder (BLC)
 Manueller und Automatischer Shutter (MES/ESC)

Bildschirm-Menüführung, Kameratitel-Einblendung
 Sonderfunktionen: Geschützte Bereiche/Spiegelbild
 Auto-Iris/DC-Iris Blendensteuerung
 RS-485 Schnittstelle/Externe Tag-Nachtumschaltung
 Video-Zweidrahtausgang
 C/CS-Mount, Betriebsspannung: 12VDC/24VAC

Spezifikationen

System	CCIR/PAL
Videoausgänge	1Vss, FBAS oder BAS, 750hm (asymmetrisch); Zweidrahtausgang 1Vss, 1240hm (symmetrisch); Y/C: Y=0,7Vss, C= 0,3Vss, 750hm
Geschützte Bereiche	Ein/Ausschaltbar
Ansteuerung	Mit Steuergeräteserie EDC-KBD(M)
Aufnahmesensor	1/3" Sony Super HAD Interline Transfer CCD
Aktive Bildelemente	Ca. 480.000, 795(H) x 596(V)
Synchronisation	Netzverkoppelt/Intern (über Menü einstellbar)
Empfindlichkeit bei 50% Videosignal	0,25Lux (Farbe); 0,14Lux (S/W) gemessen jeweils bei F1,2
Horizontale Auflösung	540 TV Linien (Farbe), 560 TVL (SW). Umschaltbar Normal/High
Belichtungsautomatik	Automatisch/Manueller Shutter/AGC
Umschaltung Tag/Nachtbetrieb	Kontakteingang vorhanden
Fremdsynchronisation	-
Kamera-Identifikation	Mittels ID-Nr.
Linearer elektronischer Shutter (ESC)	1/50 ~ 1/100.000Sek. (Ein/Aus schaltbar)
Manueller elektronischer Shutter (MES)	1/50 ~ 1/100.000Sek.

VKC-1340IR12-24

(Fortsetzung Spezifikationen)

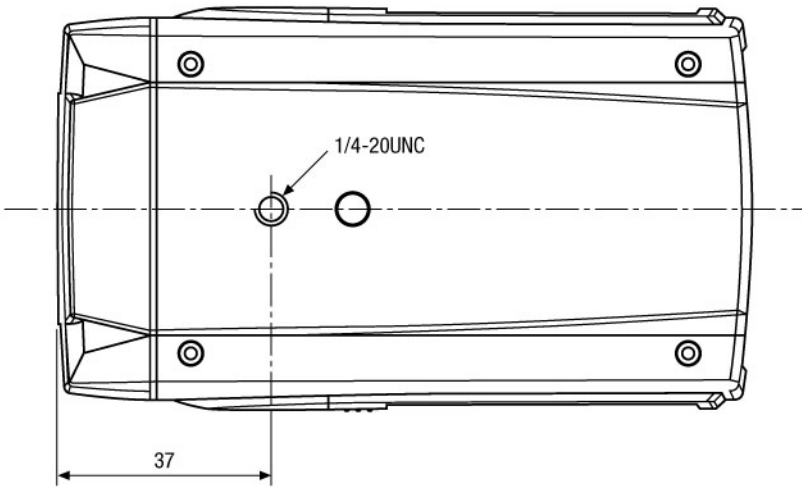
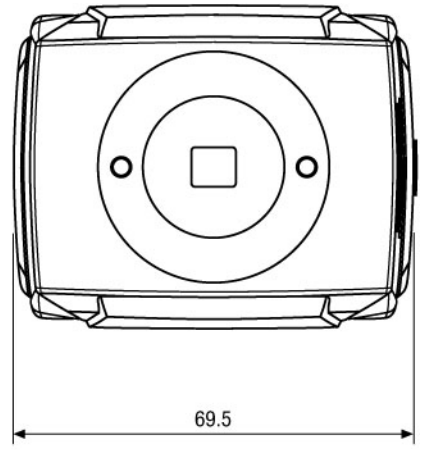
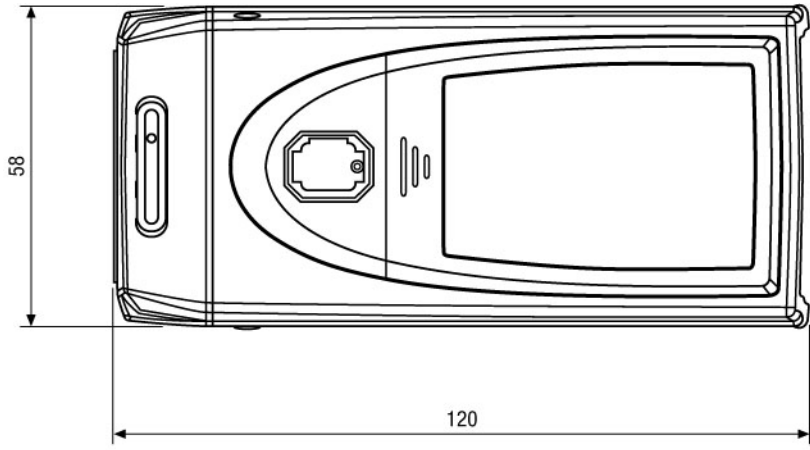
Gamma-Korrektur	0,45
Automatische Verstärkungsregelung (AGC)	31dB max. (Ein-/Ausschaltbar)
Weißabgleich	Automatisch (AWB/ATW), getrennt einstellbar für Innen- und Außenbetrieb, oder Manuell
IR-Sperrfilter	Per Motor, automatisch (in Abhängigkeit von der einfallenden Lichtmenge), oder manuell (s. Umschaltung Tag/Nachtbetrieb). Im ausgeschwenkten Zustand wird das Farbsignal abgeschaltet.
Flackerfrei-Funktion	1/120Sek., Ein-/Ausschaltbar
Signal-/Rauschabstand	50dB (AGC ausgeschaltet)
Menüeinstellungen	Farbe/SW, AGC, SW-Betrieb Ein/Extern. Spiegelbild (hor.), Positiv-/Negativbild, BLC, Weißabgleich, Auto-Iris/DC-Iris, Shuttergeschwindigkeit, Auflösungsumschaltung Normal/High, Farbflackerunterdrückung Ein/Aus, Geschützte Bereiche Ein/Aus, Kamera-Nr. Einstellung, Speicherung oder Werkeinstellung
Bildschirm-Menüsteuerung	Ein-/Ausschaltbar
Texteinblendung	Titel, Kamera-Nr. und Status
Apertur-Korrektur (APC)	Horizontal und Vertikal
Gegenlichtkompensation (BLC)	3 Zonen: Mitte, Oben, Unten (Ein-/Ausschaltbar)
Objektivanschluss	C/CS-Mount (mit C-Mount Adapter)
Nutzbare Blendensteuerungen	Manuell; Videosignalgesteuert; DC-Spannungsgesteuert
Externe Einstellungen	Menü, Cursor Hoch/Tief/Links/Rechts, Videosignal-Ausgangsumschaltung asymm./symm., Auflagemaß
Externe Anschlüsse	Video (BNC); Y/C (4-pol.), Video-Zweidraht (2-pol.), Auto-Iris/DC-Objektive (4-pol.); Fernsteuereingang (6-pol.); Spannungseingang (2-pol.)
Serielle Schnittstellen	RS-485 Fastrax-E Protokoll
Fernzugriff	Fernparametrierbar über RS-485 Schnittstelle
Kamerabefestigung	1/4" - 20 UNC Gewinde an der Gehäuseober- und -unterseite
Betriebsspannung (+/- 10%)	12VDC, 24VAC 50/60Hz
Leistungsaufnahme	3,5W
Temperaturbereich	-10°C ~ +50°C
Abmessungen (HxBxT)	Siehe Maßzeichnung
Farbe	Gehäuse: Pantone 877C, Front- und Seitendeckel: 8400C
Gewicht	290g
Lieferumfang	6-pol. Steuer-Anschlusskabel mit offenen Enden, 4-pol. Objektiv-Stecker; C-Mount Adapterring

Zubehör

70769 / WD-22	Wandmontagearm mit Kugelkopf, 1/4" Kamerabefestigungsschraube, Beige
70697 / WD-21/RAL9006	Wandmontagearm mit Kugelkopf, 1/4" Kamerabefestigungsschraube, RAL9006

(Fortsetzung Zubehör)

43237 / F03Z04NDDC-NFS	F1,4/2,8-11mm DC-Objektiv/var. Brennw. Fokus-Konstanthaltung, 1/3" CS
70448 / VT-PS12DC-6	Stecker-Netzgerät 100-240VAC/12VDC (1,0A), stabilisiert, mit offenen Enden
77779 / VT-PS12DC-UK	UK-Netzgerät, 100-240V/12VDC-1,0A, stab, offene DC-Enden, UK-Netzsteckeinsatz
43238 / F03Z2.710DC-NFS	F1,0/3-8mm DC-Objektiv/var. Brennweite mit Fokus-Konstanthaltung, 1/3" CS
47154 / F0812NDDC-NFS	F1,2/8mm DC-Objektiv mit Fokus Konstanthaltung, 1/3" CS
47149 / F0612NDDC-NFS	F1,2/6mm DC-Objektiv mit Fokus Konstanthaltung, 1/3" CS
47148 / F0412NDDC-NFS	F1,2/4mm DC-Objektiv mit Fokus Konstanthaltung, 1/3" CS
47147 / F0312NDDC-NFS	F1,2/2,8mm DC-Objektiv mit Fokus Konstanthaltung, 1/3" CS
70771 / WD-23	Wandmontagearm mit Kugelkopf, 1/4" Befestigungsschraube, Pantone 877
47156 / F0312M-NFS	F1,2/2,8mm Weitwinkelobjektiv mit Fokus Konstanthaltung, 1/3" CS
47157 / F0412M-NFS	F1,2/4mm Normalobjektiv mit Fokus Konstanthaltung, 1/3" CS
47158 / F0612M-NFS	F1,2/6mm Normalobjektiv mit Fokus Konstanthaltung, 1/3" CS
47159 / F0812M-NFS	F1,2/8mm Normalobjektiv mit Fokus Konstanthaltung, 1/3" CS
43239 / A10Z04NDDC-NFS	F1,4/10-40mm DC-Objektiv/var. Brennweite mit Fokus-Konstanthaltung, 1/2" C
77772 / VT-PS12DCDT	Netzgerät 12VDC/0,5A, stab., Tischpult Version, 1,8m DC-Kabel m. offenen Enden
47161 / F0212NDDC-NFS	F1,2/2,2mm DC-Objektiv mit Fokus Konstanthaltung, 1/3" CS
47162 / F0212M-NFS	F1,2/2,2mm Weitwinkelobjektiv mit Fokus Konstanthaltung, 1/3" CS
43249 / F07Z07NDDC-NFS	F1,3/7,5-50mm DC-Objektiv/var. Brennw. mit Fokus-Konstanthaltung, 1/3" CS
43251 / G04Z03NDDC-NFS	F1,2/4,5-12,5mm DC-Objektiv/var. Brennw. mit Fokus-Konstanthaltung, 1/2" CS
43252 / G04Z03M-NFS	F1,2/4,5-12,5mm Objektiv/var. Brennweite mit Fokus-Konstanthaltung, 1/2", CS



Maße/Dimensions: mm