

VKC-1332/SMD

1/3" Farbkamera mit 3,6mm Objektiv
im Rauchmelder-Gehäuse, 12VDC, 470TVL

Art-Nr. 91987



Hauptmerkmale

Für Wand- und Deckenbefestigung
Horizontale Auflösung: 470 TV-Linien
Eingebautes Objektiv F2,0/3,6mm
Automatische Shutterregelung (AES)

Interne Synchronisation
Betriebsspannung: 12VDC
Einfache Installation

Spezifikationen

Aufnahmesensor	1/3" Interline Transfer CCD
Bildelemente	Ca. 440.000, (H) 752 x (V) 582
System	CCIR/PAL
Synchronisation	Intern
Empfindlichkeit bei 50% Videosignal	1,4Lux bei F2,0 / 0,5Lux bei F1,2 (gemessen)
Horizontale Auflösung	470 TV-Linien
Signal-/Rauschabstand	46dB (AGC Aus)
Automatische Shutterregelung (AES)	1/50 ~ 1/100.000Sek.
Automatischer Weißabgleich (AWB)	2000 ~ 10.000K
Gamma-Korrektur	0,45
Objektiv	F2,0/3,6mm
Horizontaler Bildwinkel	69°
Externe Anschlüsse	Video (BNC-Kupplung), 12VDC-Eingang (DC-Buchse)
Videoausgang	1Vss, FBAS, 750hm
Betriebsspannung	12VDC (+/-10 %)
Leistungsaufnahme	1,2W
Temperaturbereich	-10° ~ +50°C
Gehäuse	Kunststoff
Montageart	Wand- und Deckenoberflächenbefestigung
Farbe	Weiß

VKC-1332/SMD

(Fortsetzung Spezifikationen)

Abmessungen (DxH)

Siehe Maßzeichnung

Gewicht

140g

Zubehör

77779 / VT-PS12DC-UK

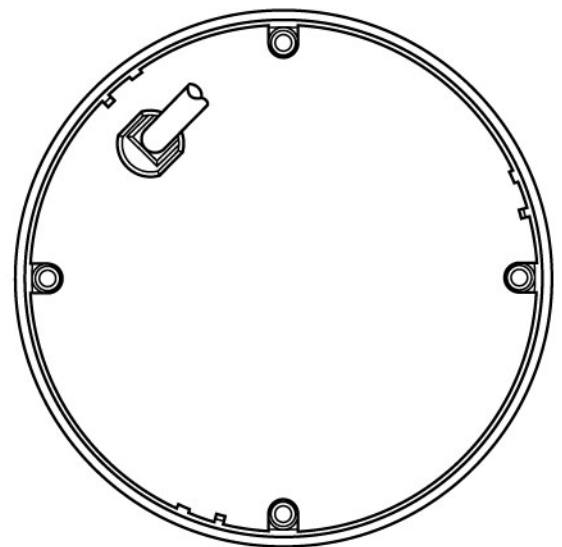
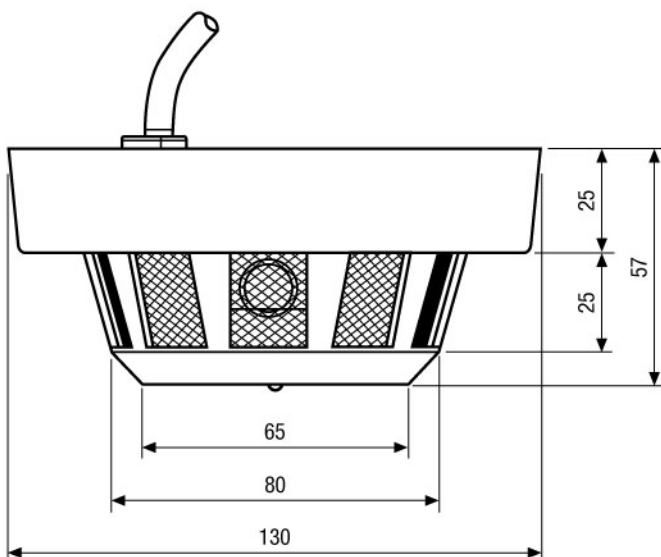
UK-Netzgerät, 100-240V/12VDC-1,0A, stab, offene DC-Enden, UK-Netzsteckeinsatz

77772 / VT-PS12DCDT

Netzgerät 12VDC/0,5A, stab., Tischpult Version, 1,8m DC-Kabel m. offenen Enden

Produktinformationen

Lieferung mit Englisch sprachiger Montage- und Betriebsanleitung



Maße/Dimensions: mm