

VKC-1328

1/3" Farbkamera,
DSP, 12VDC, 480TVL

Art-Nr. 91963



Das Objektiv gehört nicht zum Lieferumfang

Hauptmerkmale

Horizontale Auflösung: 480 TV-Linien
Digitale Signalverarbeitung (DSP)
Gegenlichtkompensation (BLC)
Elektronische Shutterregelung (ESC)
Aperturkorrektur (APC)

Interne Synchronisation
Automatischer Weißabgleich
Horizontale Spiegelfunktion
CS-Mount
Spannungsversorgung: 12VDC

Spezifikationen

System	CCIR/PAL
Aufnahmesensor	1/3" Sony Super HAD Interline Transfer CCD
Aktive Bildelemente	Ca. 440.000, (H) 752 x (V) 582
Signalverarbeitung	Digital (DSP)
Synchronisation	Intern
Gamma-Korrektur	0,45
Horizontale Auflösung	480 TV-Linien
Empfindlichkeit bei 50% Videosignal	0,6 Lux bei F1,2 (gemessen)
Linearer Shutter (ESC)	1/50 bis 1/100.000Sek.
Automatische Verstärkungsregelung (AGC)	Abschaltbar
Apertur-Korrektur (APC)	Horizontal und vertikal
Gegenlichtkompensation (BLC)	Abschaltbar
Weißabgleich	Automatisch
Spiegelbild-Wiedergabe	Schaltbar
Videoausgang	1Vss, FBAS, 75 Ohm, BNC
Objektivanschluss	CS-Mount
Externe Einstellungen	Auflagemaß, DC-Iris Pegel
Interne Einstellungen	Elektronischer Shutter Ein/Aus, Spiegelbild-Modus Ein/Aus, Gegenlichtkompenstion Ein/Aus

VKC-1328

(Fortsetzung Spezifikationen)

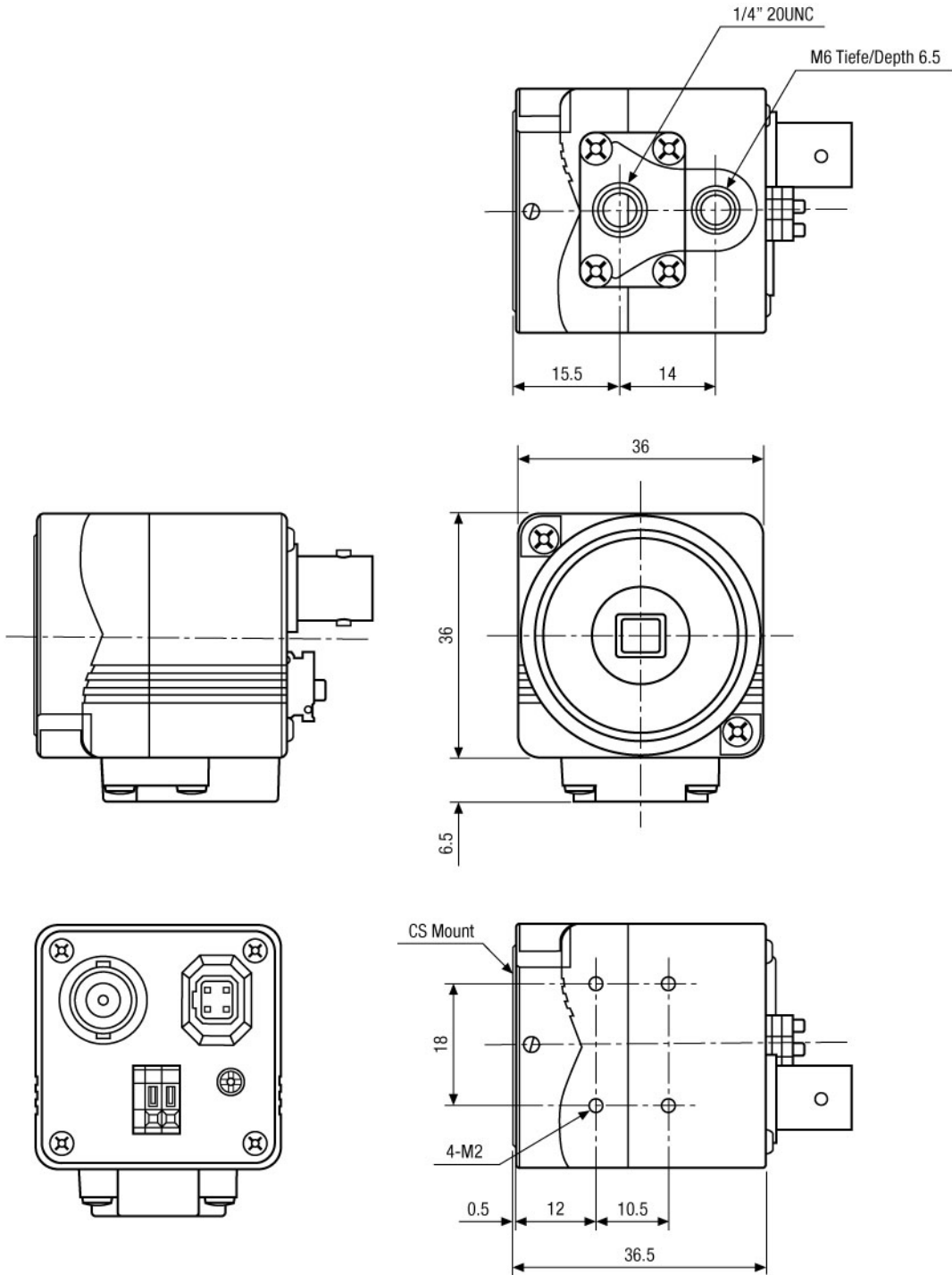
Externe Anschlüsse	DC-Iris (4-pol.), Video (BNC), 12 VDC Eingang (Schraubanschluss)
Betriebsspannung	12VDC (+/-10%)
Leistungsaufnahme	<3W
Kamerabefestigung	Montageplatte mit je 1x M6 und 1/4" - UNC 20 Gewinde. Wahlweise an der Gehäuseober- oder -unterseite zu befestigen
Temperaturbereich	-10°C bis +40°C
Abmessungen (HxBxT)	Siehe Maßzeichnung
Farbe	Hellgrau
Gewicht	Ca. 100g

Zubehör

77779 / VT-PS12DC-UK	UK-Netzgerät, 100-240V/12VDC-1,0A, stab, offene DC-Enden, UK-Netzsteckeinsatz
70769 / WD-22	Wandmontagearm mit Kugelkopf, 1/4" Kamerabefestigungsschraube, Beige
79364 / NE-112	Netzgerät 230VAC/12VDC (600mA) für VHM Gehäuse, stabilisiert
70448 / VT-PS12DC-6	Stecker-Netzgerät 100-240VAC/12VDC (1,0A), stabilisiert, mit offenen Enden

Produktinformationen

Das Objektiv gehört nicht zum Lieferumfang



Maße/Dimensions: mm