

Kameras | Security Kameras

VK-1315S/12V
 1/3" S/W-Kamera
 12VDC, 380TVL
Art-Nr. 91927



Das Objektiv gehört nicht zum Lieferumfang

Hauptmerkmale

Horizontale Auflösung: 380 TV-Linien
Hohe Lichtempfindlichkeit
Automatische Verstärkungsregelung (AGC)
Automatische Shutterregelung (AES)
H/V Aperturkorrektur (APC)

Gegenlichtkompensation (BLC)
Interne Synchronisation
Auto-Iris/DC-Iris Blendensteuerung
C/CS Mount
Eingangsspannung: 12VDC

Spezifikationen

Aufnahmesensor	1/3" Sony Super HAD Interline Transfer CCD
System	CCIR
Synchronisation	Intern
Empfindlichkeit bei 50% Videosignal	0,1Lux bei F1,2 (gemessen)
Horizontale Auflösung	380 TV-Linien
Aktive Bildelemente	Ca. 290.000, (H) 500 x (V) 582
Signal-/Rauschabstand	46dB (AGC ausgeschaltet)
Automatische Shutterregelung (AES)	1/50 bis 1/100.000Sek. (Ein-/Ausschaltbar)
Gamma-Korrektur	0,45
Automatische Verstärkungsregelung (AGC)	Ein/Ausschaltbar
Apertur-Korrektur (APC)	Horizontal und Vertikal
Videoausgang	1Vss, BAS, 750hm
Gegenlichtkompensation (BLC)	Vorhanden
Kamerabefestigung	1/4" - 20 UNC Gewinde an der Gehäuseober- und -unterseite
Objektivanschluss	C/CS-Mount (mit Adapter)
Spannungsversorgung für Auto-Iris Objektive	9VDC (max. 40mA)

VK-1315S/12V

(Fortsetzung Spezifikationen)

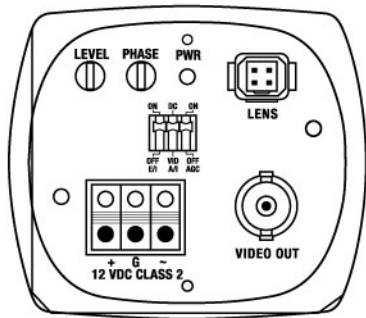
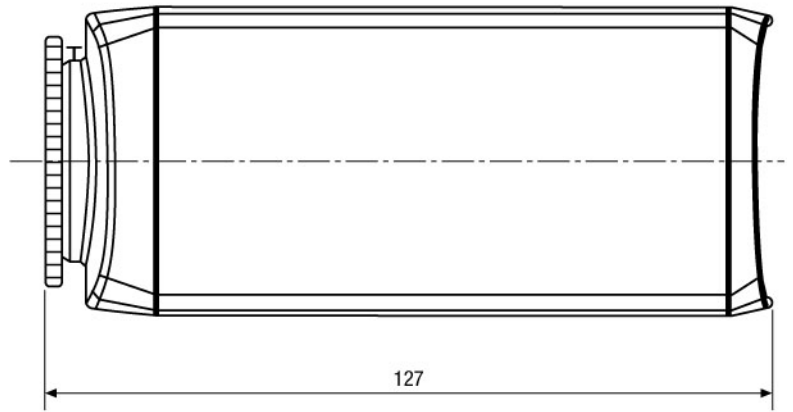
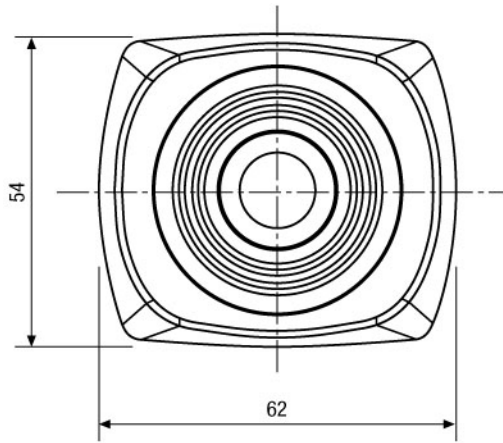
Externe Einstellungen	Shutter (Ein/Aus), AGC (Ein/Aus), AI/DC-Blendensteuerung, Pegel für DC-Spannungsgest. Objektive, Auflagemaß
Externe Anschlüsse	Video (BNC), Auto-Iris/DC-Iris (4-pol.), 12VDC-Spannungseingang (3-pol.)
Nutzbare Blendensteuerungen	Manuell, Videosignalgesteuert, DC-Spannungsgesteuert
Betriebsspannung	12VDC (+/-20%)
Leistungsaufnahme	4W
Temperaturbereich	-10°C bis +50°C
Abmessungen (HxBxT)	Siehe Maßzeichnung
Farbe	Gehäuse: Pantone 877, Front-/rückseitiger Deckel: 8400C
Gewicht	225g
Lieferumfang	Kamera, C/CS Mountring, 4-pol. Objektivstecker, Betriebsanleitung

Zubehör

77779 / VT-PS12DC-UK	UK-Netzgerät, 100-240V/12VDC-1,0A, stab, offene DC-Enden, UK-Netzsteckeinsatz
70769 / WD-22	Wandmontagearm mit Kugelkopf, 1/4" Kamerabefestigungsschraube, Beige
70688 / WD-18	Wandarm mit Kugelkopf, 1/4" Kamerabefestigungsschraube, Beige
70448 / VT-PS12DC-6	Stecker-Netzgerät 100-240VAC/12VDC (1,0A), stabilisiert, mit offenen Enden
70771 / WD-23	Wandmontagearm mit Kugelkopf, 1/4" Befestigungsschraube, Pantone 877
77772 / VT-PS12DCDT	Netzgerät 12VDC/0,5A, stab., Tischpult Version, 1,8m DC-Kabel m. offenen Enden

Produktinformationen

Das Objektiv gehört nicht zum Lieferumfang



Maße/Dimensions: mm