

ALMIRA C-1202

1/2" CMOS 3 MegaPixel Kamera 2048x1536,
360° Bild, für HighSpeed-Aufzeichnung

Art-Nr. 71702



Hauptmerkmale

Ultra Weitwinkel CCTV Kamera / Kont. 360° Bildfeld
4 virtuelle Kameras (VCAM) mit ePTZ Funktionalität
Auflösung: >600 TV-Linien/Bildrate: >12 Bilder/sek
3x Optischer Zoom (Sensorzoom) und 5x Digital Zoom
Objektiv: F1,8/1,8mm
Bildintegration / Standbilder

128 Presets / 4 Touren mit je 64 Presets
4 Alarm Eingänge / 1 Ausgang / 75 Gesch. Bereiche
Bewegungs-Melder und -Verfolgung
2 konfigurierbare FBAS Ausgänge
Wiedergabeformat: 2x180°, 360°, 4x90°, Quad, etc.
Bild-Aufzeichnung mit Almira R-01

Spezifikationen

Aufnahmesensor	1/2" 3M Pixel (2048 H x 1536 V) Bildelemente (CMOS)
Prozessor Typ	Imtera® Visueller 3D Prozessor
Horizontale Auflösung	>600 TV-Linien
Lichtempfindlichkeit	2 ~ 5Lux bei Farbe, abhängig von der eingestellten Tag/Nacht Umschaltswelle. 0,2Lux bei SW
Synchronisation	Intern
Darstellung	2x 180° Panoramabild, 1x 360° Vollbild + 2x virtuelle PTZ-Kamerasektoren (VCam), 1x VCam Vollbild, 2x VCam-Vollbild, 1x 360° Bild + Miniaturansicht (thumb nail), 4x VCam Split. Jeweils pro Videoausgang. Weitere kundenspezifische Darstellungen sind möglich.
Shutter Modi	5 Modi einstellbar: Dark, Normal, Bright, Daylight und Auto
Low Speed Shutter (DSS)	Vorhanden
Tag / Nacht-Umschaltung	Automatik oder Manuell
Weißabgleich	Ein/Ausschaltbar
Gamma-Korrektur	In 21 Stufen über das Menü wählbar
Aufzeichnung	HighSpeed Aufzeichnung auf Rekorder ALMIRA R-01
Bildrate	>12 Bilder/Sek.

(Fortsetzung Spezifikationen)

Over-/Underscan-Funktion	In 11 Stufen über das Menü wählbar
Geschützte Bereiche	75 weiße Zonen, pixelgenau einstellbar. Ohne Reaktionsverzögerung (wirksam nur im Live Modus)
Autoflip-Funktion	Dreht das Bild der virtuellen Kamera in der 90°-Neigeposition automatisch wieder aufrecht
Drehbereich	360° (elektronisch). Ohne Verzögerung, da keine beweglichen Teile vorhanden sind
Neigebereich	170° (elektronisch). Ohne Verzögerung, da keine beweglichen Teile vorhanden sind
Geschwindigkeitsbereich bei manueller Steuerung (Vertikal)	270°/Sek.
Geschwindigkeitsbereich bei manueller Steuerung (Horizontal)	270°/Sek.
Proportionale Schwenk- und Neigefunktion	In Abhängigkeit von der elektronischen Zoomstellung wird die S/N-Geschwindigkeit angepasst
Zeit/Datum-Einblendung	Vorhanden
Bildeinfrieren	Im Preset Tour-Betrieb, oder manuell
Gegenlichtkompensation (BLC)	Automatisch
Automatische Verstärkungsregelung (AGC)	Automatisch
Zielansteuerung	128 Positionen mit jeweils 20 Zeichen Texteinblendung
Programmierbare Parkposition	Wählbar als VCam, Tour, Bereichsabfahrt (Pattern), oder Festposition (Preset)
Bereichsabfahrt	4x 3min. (Pattern)
Touren	4x 64 Presets
Bewegungsmelder (Motion Detector)	75 Felder aktivierbar mit jeweils einstellbarer Empfindlichkeit
Bewegungsgesteuerte Aufschaltung	Ein/Ausschaltbar. Automatische Ausschnittsvergrößerung, einstellbar auf 25, 50, 75 oder 100% Bildgröße
Bildschirm-Menüsteuerung	Ein-/Ausschaltbar
Menüsprachen	Deutsch, Englisch
Texteinblendung	20 Stellen
Objektiv	F1,8/1,8mm Planfeldobjektiv mit 185° Feldwinkel
Blendensteuerung	-
Objektivanschluss	C-Mount
Zoombereich	3x (elektronischer Sensorzoom)
Digital Zoom	5x
Adressen	Bis 100 einstellbar. Jeder Videoausgang ist über das Menü adressierbar
Steuer-Schnittstellen	RS-485, Steuerprotokolle: eneo Fastrax und Pelco D (automatische Erkennung)
Ansteuerung	Mit eneo Steuergeräteserie EDC-KBD(M), oder Pelco KBD300A
Fernwahl	Über die Tastatur können Menüeinstellungen erfolgen
Schutz gegen unbefugte Bedienung	Passwort geschützt (4 Ebenen)
Alarめingänge	4 Eingänge für Öffner oder Schließkontakte programmierbar
Alarmausgang	1 Umschalt-Relaiskontakt

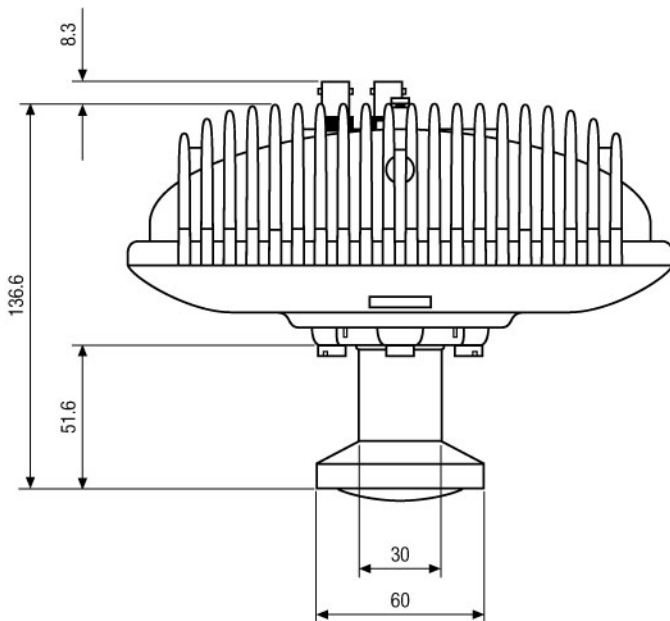
ALMIRA C-1202

(Fortsetzung Spezifikationen)

Videoausgang	2x 1Vss, (F)BAS, 75Ohm, BNC (voneinander unabhängig)
Spannungsversorgung	11,5 ~ 16VDC (Nominal 12VDC)
Leistungsaufnahme	Ca. 20W
Abmessungen (HxBxT)	Siehe Maßzeichnung
Temperaturbereich	0°C ~ +40°C
Gehäuse	Kunststoff/Metall
Gewicht	1,5kg
Lieferumfang	Deckeneinbau-Kit, Objektivring, Montage-Betriebsanleitung, Kurzbedienanleitung, Befestigungsschraubensatz
Optionen	Objektivabdeckkappe, Deckenmontage- und Universalmontage-Kit

Zubehör

71703 / ALMIRA R-01	Digitaler Videorekorder, 400GB, für eneo 360° Kameraserie Almira
71706 / ALMIRA WDMK	Wand/Deckenmontage Kit für eneo Almira Kameraserie
71704 / ALMIRA LS1	Objektiv-Abdeckkappe für eneo Almira Kameraserie
74092 / EDC-KBDM-3	Systemtastatur mit Joystick, 5"-Monitor 12VDC/230VAC



Maße/Dimensions: mm

